

K  
G  
a  
r  
n  
e  
v  
e  
l  
l  
s  
c  
h  
a  
f  
t  
-

**Hitdorper Mäddche un Junge vun '93 e.V.**

Anmeldung zum 28. Hitdorfer Schull- und Veedelszoch, Nelken-Freitag den 17.02.2023

**Motto: "Jeck wie eh un je"**

Name des Vereins / der Gruppe: \_\_\_\_\_

Teilnahme als  Fußgruppe  mit Bagagewagen  mit Festwagen

Der Festwagen hat eine gültige Betriebserlaubnis  ja  nein

Wir benötigen ein TÜV-Gutachten für unseren Festwagen  ja<sup>1</sup>  nein

Die Gruppe besteht aus ca. \_\_\_\_\_ Erwachsenen \_\_\_\_\_ Kindern

Wir haben eine eigene Musikanlage:  ja (bitte GEMA beantragen<sup>2</sup>)  nein

Das vorgesehene Thema lautet: \_\_\_\_\_

Platzwunsch im Zug: \_\_\_\_\_

Ansprechpartner: Name, Vorname: \_\_\_\_\_

Straße: \_\_\_\_\_

Wohnort: \_\_\_\_\_

Telefon: \_\_\_\_\_

Unterschrift: \_\_\_\_\_

E-Mail: \_\_\_\_\_

**Mit der Unterschrift bestätigt die Gruppe den Erhalt der Allgemeinen Hinweise zur Teilnahme am 28. Hitdorper Schull- un Veedelszoch.**

**Zugsitzung: Mittwoch, der 07. Dezember 2022 um 19.30 Uhr „Em Schokker“**  
(inkl. Vorverkauf der Karten für die „AfterZochParty“ in der Hitdorfer Stadthalle)

<sup>1</sup> Die Kosten für das TÜV-Gutachten werden je zur Hälfte von der Gruppe und der KG HMJ getragen.

<sup>2</sup> GEMA Gebühren sind nur für Festwagen mit Musik erforderlich. GEMA Gebühren sind dann von den Gruppen zu leisten. Informationen zur GEMA sowie Gebühren können bei der Zugleitung erfragt werden.

**Datenschutzerklärung:** Mit der Unterschrift auf dieser Anmeldung erhalten wir Ihre Zustimmung, Ihre Daten nur zum Zwecke der Durchführung des Karnevalsuges zu nutzen und zu speichern. Eine Weitergabe an Dritte wird grundsätzlich nicht erfolgen. Sollte Sie der Einwilligung widersprechen, ist eine Teilnahme am Karnevalszug nicht möglich. Weitere Infos könnt Ihr von der Zugleitung der KG HMJ erfahren. Sprecht uns gerne an.....



K G  
a e  
r s  
n e  
e ll  
v s  
c h a f t  
a l s  
-

**Hetdörper Mädchen und Junge von '93 e. V.**

## Allgemeine Hinweise zur Teilnahme am 28. Hetdörper Schull- und Veedelszoch am Freitag den 17.02.2023

- 1. Aufstellung:** Der Aufstell- und Zugweg wird am Freitag den 17.02.2023 **ab ca. 12:00 Uhr** gesperrt. Aufstellung ab **13:30 Uhr**  
Die Anfahrt zum Zugweg **muss** für **alle Fest- und Bagagewagen** über die Langenfelder Str., Fahnenacker, Alfred-Nobel-Str. und Bleer Str. erfolgen. Der Aufstellraum auf der Rheinuferstraße beginnt an der Industriestraße (Hefefabrik) in Monheim, und erstreckt sich in südliche Richtung bis zur Ecke Hitdorfer Str./Heerweg in Hitdorf. Die Festwagen sollten den Aufstellbereich bis **13:45 Uhr** erreicht haben.  
**Achtung: Durch die Bauarbeiten auf der Hitdorferstr. kann es zu Veränderungen des Aufstellbereiches, des Zugweges und des Zugauflösungsbereiches kommen. Wir werden Euch frühzeitig über mögliche Änderungen informieren.**
- 2. Beginn:** Abmarsch: 14:33 Uhr
- 3. Zugweg:** Von der Ecke Hitdorfer Str./Heerweg über die Hitdorfer Str. bis voraussichtlich Stadthalle/Kirmesplatz.
- 4. Zugauflösung:** Hitdorfer Str. ab Stadthalle südlich bis Grünstr. und Am Werth in westlicher Richtung (Rhein). Nach Erreichen der Stadthalle bitte sofort in den Auflösungsraum weiterfahren.
- 5. Müllentsorgung:** **Während der Aufstellung und des Zuges bitte keine Abfälle auf den Zugweg werfen. Eine Abwurfstelle steht an der Einmündung „Am Werth“ (direkt nach der Stadthalle) zur Müllentsorgung zur Verfügung. Kartons bitte ineinander gestapelt in der Abwurfzone abladen. Um den Mitarbeitern der Straßenreinigung die Arbeit nicht unnötig zu erschweren und der Umwelt zuliebe, bitte wir auf Plastiktüten und Konfetti gänzlich zu verzichten und um den Aufwand sowie Verunreinigungen zu minimieren.**
- 6. Alkohol:** Vor und während des Zuges ist aus versicherungsbedingten Gründen auf Alkohol zu verzichten. Bitte werfen Sie keine **„kleinen Feiglinge“** oder ähnliches. Die Abgabe von Alkoholika an Jugendliche wird vom Ordnungsamt stichprobenweise kontrolliert.
- 7. Wagen:** Motorisierte Fahrzeuge oder Gespanne (**Festwagen, Zugmaschinen, Bagagewagen**) sind an **allen Rädern** mit Wagenengel Ihrer Gruppe zu sichern. (siehe das an Sie ausgehändigte **„Merkblatt Wagenengel“**). Bei Nichteinhaltung der dort beschriebenen Pflichten, behalten sich die Behörden ein Verbot der Weiterfahrt vor. Alle **Wagenengel** müssen Ordner-Hemden tragen.
- 8. Wurfmaterial:** Es ist zu vermeiden, dass Wurfmaterial am Wagen senkrecht herabfallen kann. Dieses verleitet zu gefährlichen Handlungen seitens der **Kinder** und Zuschauer, indem sie sich in den Gefahrenbereich des Festwagens begeben. Die Wagenengel sind in solchen Fällen besonders gefordert, weil Sie ihre zugewiesene Sicherungsposition, zur Abwehr von vermeidbaren Gefahren, verlassen müssen.
- 9. Fahrer/Wagenengel:** Straßenverkehrsamt und Polizei werden vor und während dem Zug bei Verdacht auf Alkoholgenuss, Alkoholkontrollen durchführen. Alkoholisierten Fahrern/Wagenengeln wird die Weiterfahrt bzw. der Einsatz als Wagenengel untersagt. Der Veranstalter wurde informiert, dass auch nach dem Zug Alkoholkontrollen stattfinden können!!!!  
**Bitte achten Sie darauf, dass keine Lücken zwischen den Gruppen entstehen.**

Zugleitung:

Michael Braune – An den Irlen 37 – 51371 Leverkusen  
Tel.: 0157-84488623  
Bert-Josef Diepes – Rheinstr. 64 – 51371 Leverkusen  
Tel.: 0178-6834038

E-Mail: [zugleitung@hmjv93.de](mailto:zugleitung@hmjv93.de)

Homepage: [www.hmjv93.de](http://www.hmjv93.de)

**Bestimmungen zur Teilnahme von Festwagen/Begleitfahrzeugen am  
28. Hitdorfer Karnevalszug am 17.02.2023**

**Für jedes am Zug teilnehmende Fahrzeug ist eine gültige Betriebserlaubnis (siehe Punkte A-C) erforderlich.**

**A:** Eine Kopie des Fahrzeugscheines, wenn eine Betriebserlaubnis besteht und die Abmessungen gem. § 32 ([https://www.gesetze-im-internet.de/stvzo\\_2012/\\_32.html](https://www.gesetze-im-internet.de/stvzo_2012/_32.html)), als auch die Achslast und das Gesamtgewicht gem. § 34 ([https://www.gesetze-im-internet.de/stvzo\\_2012/\\_32.html](https://www.gesetze-im-internet.de/stvzo_2012/_32.html)) der STVZO eingehalten werden.

**B:** Werden die Abmessungen gem. § 32, die Achslast und das Gesamtgewicht gem. § 34 der STVZO überschritten, aber eine Betriebserlaubnis besteht, ist zusätzlich ein Gutachten eines amtlich anerkannten Sachverständigen erforderlich. Die Betriebserlaubnis besteht dann in Verbindung mit dem Gutachten.

**C:** Wenn keine Betriebserlaubnis besteht, ist ein Gutachten eines amtlich anerkannten Sachverständigen erforderlich. Mit diesem Gutachten muss beim Straßenverkehrsamt die Betriebserlaubnis beantragt werden.

Bitte lassen Sie sich zu Ihrer Sicherheit von der Kfz-Haftpflichtversicherung des eingesetzten Kraftfahrzeuges eine so genannte „Alaaf-Bescheinigung“ ausstellen. Durch diese Bescheinigung wird bestätigt, dass der Versicherungsschutz trotz eines „artfremden Einsatzes“ bei einer Brauchtumsveranstaltung bestehen bleibt.

**Wagenengel** (siehe auch „Merkblatt Wagenengel“)

Die Regelung des Jahres 2020(!) bleibt bestehen: **bei motorisierten Fahrzeugen/Gespansen für jedes Rad einen Wagenengel zzgl. 1 Ersatzengel.** Der Ersatzwagenengel kann auf dem Wagen mitfahren, muss auf Alkohol verzichten und für die Zeit, eine Warnweste tragen und in der Wagenengelliste eingetragen sein.

**Die Hälfte der Wagenengel muss mindestens 18 Jahre sein** (16-17-jährige dürfen mit schriftlicher Genehmigung der Eltern teilnehmen). Alle Wagenengel tragen Westen oder Markierungshemden mit einheitlichem Aufdruck (können bei der KG HMJ von '93 e.V. gegen 50 € Pfand ausgeliehen werden).

**Ausgabe der Westen:** **Samstag, 11.02.2023, 11:00-11:30 Uhr, An den Irlen 37, Hitdorf**

**Rückgabe der Westen:** **Samstag, 25.02.2023, 11:00-11:30 Uhr, An den Irlen 37, Hitdorf**

**Das „Gutachten“ und/oder eine Kopie der „gültigen Betriebserlaubnis“ der Festwagen und Zugmaschinen, eine Kopie der optionalen „Alaaf-Bescheinigung“, die „Wagenengelliste“ mit namentlicher Nennung der Wagenengel und die unterschriebenen „Bestimmungen zur Teilnahme von Festwagen/Begleitfahrzeugen“ müssen bis spätestens **10.02.2023** der Zugleitung vorliegen.**

Sollten eine Gruppe die zugesagten Vorschriften nicht einhalten können oder wollen, werden die Mitarbeiter(innen) des Straßenverkehrsamtes oder der Polizei den Wagen nicht am Zug teilnehmen lassen.

**Hinweis an die Fahrzeugführer und Wagenengel:** Wie in den vergangenen Jahren kann bei Verdacht auf Alkoholgenuß ein Alkoholtest durchgeführt und ggf. die Weiterfahrt bzw. die Tätigkeit als Wagenengel untersagt werden.

Die Zugaufstellung und die Zugnummer werden Euch ca. 2 Wochen vor dem Hetdörper Schull- und Veedelszoch bekannt gegeben.

Wir wünschen allen Zugteilnehmern gutes Gelingen bei den Vorbereitungen, viel Erfolg und Kreativität bei der Gestaltung der Kostüme, Fest- und Bagagewagen, sowie unvergessliche Momente im Hetdörper Schull- und Veedelszoch 2023.

Es grüßen herzlich mit dreimol „Hetdörp Alaaf“

Eure Zugleitung der KG HMJ von '93 e.V.

*Michael Braune & Bert-Josef Diepes*

---

Zugleitung:

Michael Braune – An den Irlen 37 – 51371 Leverkusen  
Tel.: 0157-84488623  
Bert-Josef Diepes – Rheinstr. 64 – 51371 Leverkusen  
Tel.: 0178-6834038

E-Mail: [zugleitung@hmjv93.de](mailto:zugleitung@hmjv93.de)

Homepage: [www.hmjv93.de](http://www.hmjv93.de)

*Bitte diesen Abschnitt **nur** bei Einsatz eines Festwagens / Zugmaschine oder eines motorisierten Begleitfahrzeuges (Bagagewagen) mit der Anmeldung abgeben.*

Die Gruppe \_\_\_\_\_

bestätigt den Erhalt und die Einhaltung der Bestimmungen zur Teilnahme von Festwagen/Begleitfahrzeugen am Hitdorfer Karnevalszug 2023.

Leverkusen, den \_\_\_\_\_ Name \_\_\_\_\_ Unterschrift \_\_\_\_\_

# Merkblatt Wagenengel

Die so genannten Wagenengel begleiten die Wagen und Gespanne beim Karnevalsumzug. Sie sind verantwortlich für die Sicherheit der Zuschauer. Sie sollen darauf achten, dass niemand beim Aufsammeln der Wurfmaterialien unter oder zwischen die Fahrzeuge gerät.

**Als Faustregel gilt:** Pro Rad ein Wagenengel und pro Wagen 1 Springer, damit während des Zugweges ausgewechselt werden kann (Toilettengang, oder sonstiges).

Diese Wagenbegleiter werden in der Regel von den jeweiligen Karnevalsgesellschaften gestellt und sollten **18 Jahre** alt sein.

In Ausnahmefällen besteht die Möglichkeit, 16 – 17-Jährige zu verpflichten, jedoch nur **mit Einverständniserklärung** der Eltern.

Bei jedem Wagen sollte ein Wagenengel mit Erfahrung und **über 18 Jahre** mitgehen, der auch die **Koordination der Wagenengel** übernimmt. Dieser Einsatzleiter übernimmt auch die Überprüfung, ob während des Zuges keiner das zu bewachende Rad verlässt und koordiniert mögliche Auswechslungen.

Vor und während des Zugweges dürfen die Wagenengel **keinen Alkohol trinken**.

Wagenengel sollen **nur zur Sicherung des Fahrzeuges** eingesetzt werden. Ablenkungen durch Begrüßung von Freunden, Abgabe von Wurfmaterial an Zuschauer sind zu vermeiden. Durch diese Handlungen kommt es oft zum zeitweiligen Verlassen des Rades.

Die Wagenengel müssen **jeweils eine Warnweste** tragen, möglichst mit dem Aufdruck „Wagenengel“. Optimal wäre die einheitliche Kleidung der Wagenengel.

Im Schadensfall soll der koordinierende Wagenengel, der mit **Handy ausgestattet** ist, zunächst den  **Rettungsdienst**, dann **die Polizei** und anschließend die **Zugleitung** informieren.

**Es sollten folgende Angaben gemacht werden:**

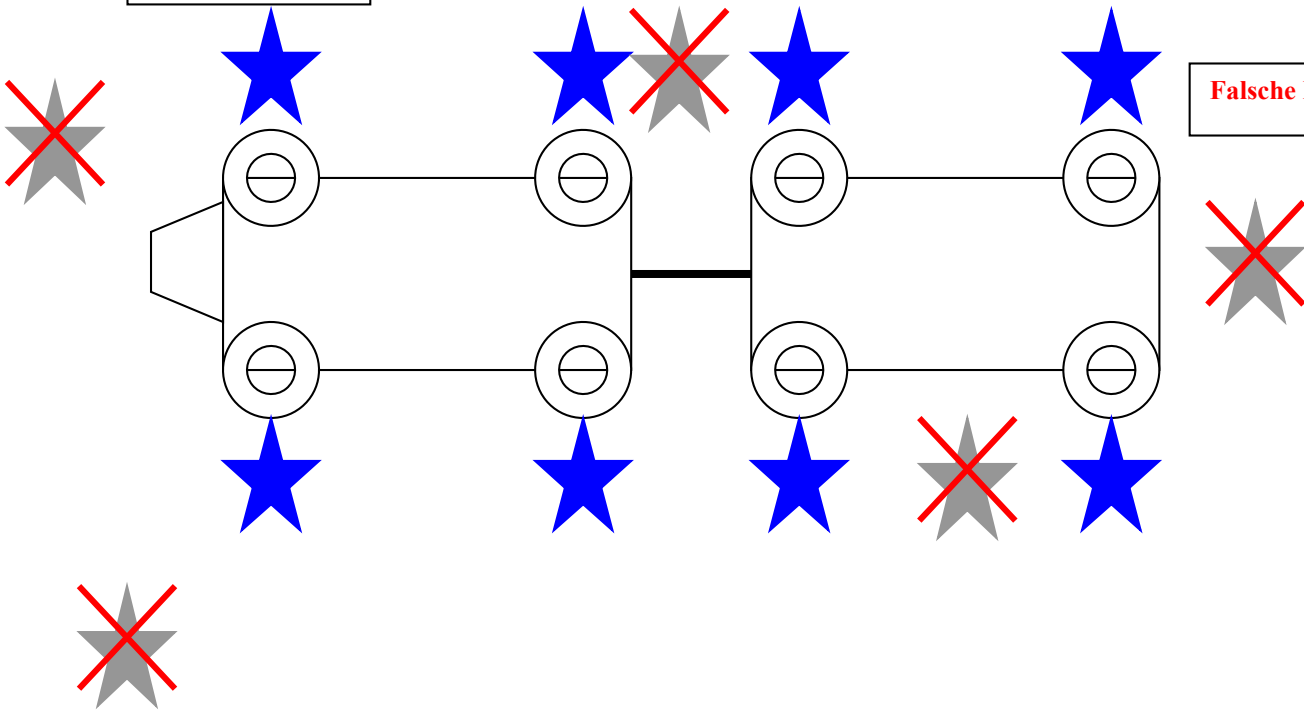
- ☞ Standort des Wagens
- ☞ Wagen / Wagennummer
- ☞ Anzahl der Verletzten
- ☞ Angaben über die Art der Verletzungen

Der Zug wird dann sofort gestoppt und eine **Weiterfahrt ist erst nach Freigabe der Polizei** in Absprache mit der Zugleitung möglich.

## Position der Wagenengel:

Richtige Position:

Falsche Position:



## 8 goldene Regeln für Wagenengel

- 1. Altersbeschränkung beachten**  
mind. 18 Jahre, 16 – 17 Jahre Einverständniserklärung der Eltern
- 2. Tragen von Warnwesten**
- 3. Kein Alkohol vor und während des Zuges**
- 4. jede Achse mit 2 Wagenengeln besetzen bei jedem motorisierten Fahrzeug mit oder ohne Anhänger**
- 5. Kein Verlassen der Position ohne Ablösung**
- 6. Koordinator bestimmen / festlegen**
- 7. Keine Verteilung von Wurfmaterialien an die Zuschauer**
- 8. Keine anderweitige Ablenkung**

# Wagenengelliste für den Hitdorfer Karnevalszug 2023

der Gruppe \_\_\_\_\_

Name	Vorname	Alter	*
			ja / _ nein
			ja / _ nein
			ja / _ nein
			ja / _ nein
			ja / _ nein
			ja / _ nein
			ja / _ nein
			ja / _ nein
			ja / _ nein

\* Schriftliche Erlaubnis der Erziehungsberechtigten von Wagenengel, die älter als 16 Jahre aber jünger als 18 Jahre sind, ist beigefügt.

Leverkusen, den \_\_\_\_\_

Name \_\_\_\_\_

Unterschrift \_\_\_\_\_